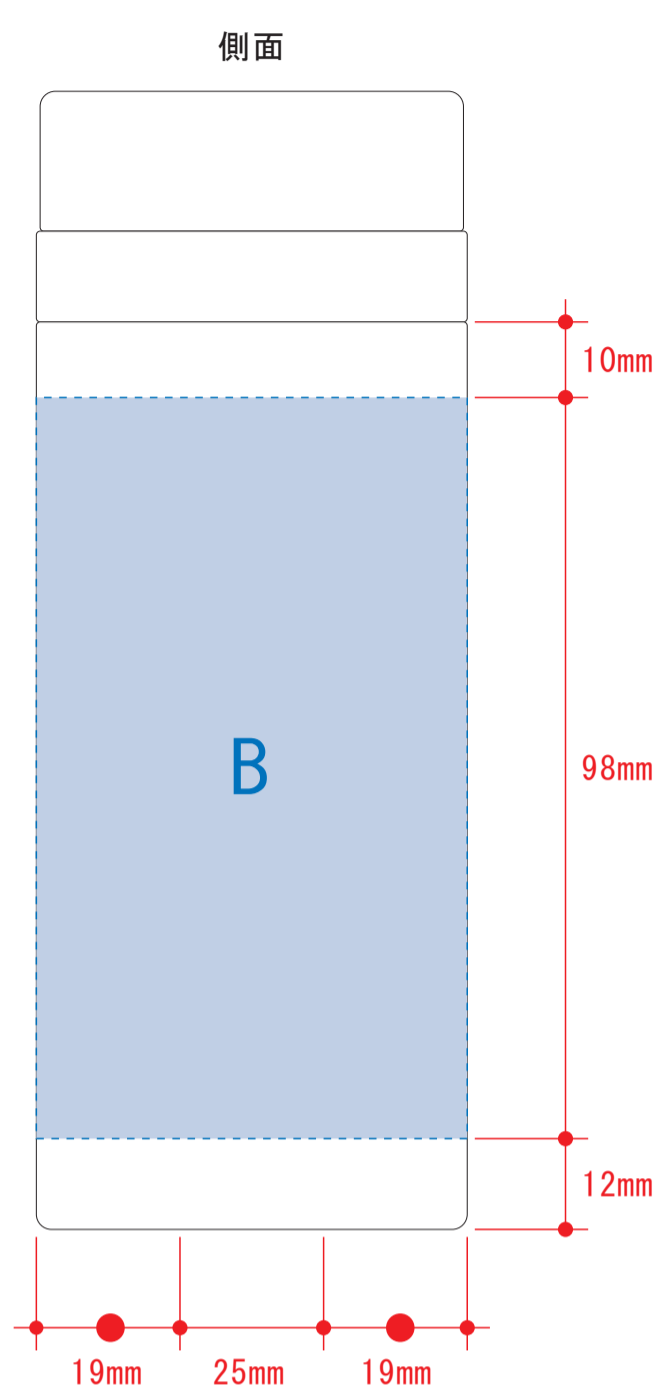
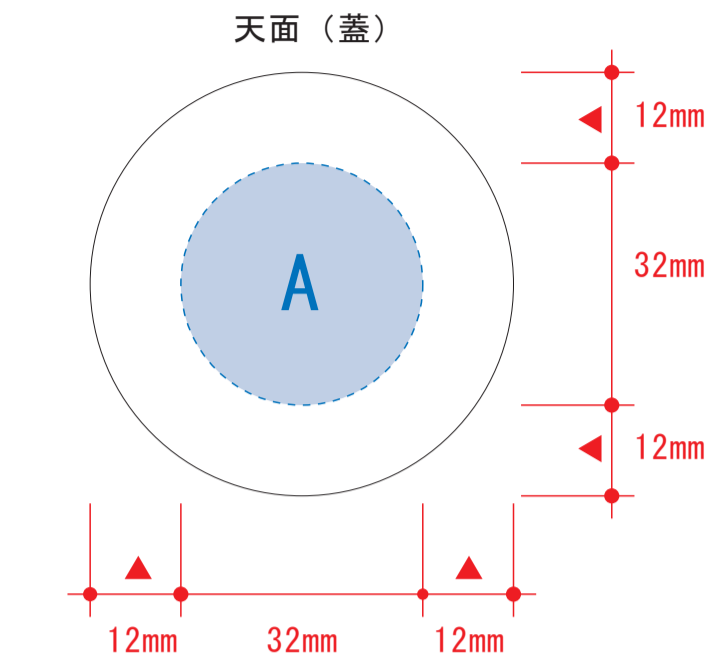


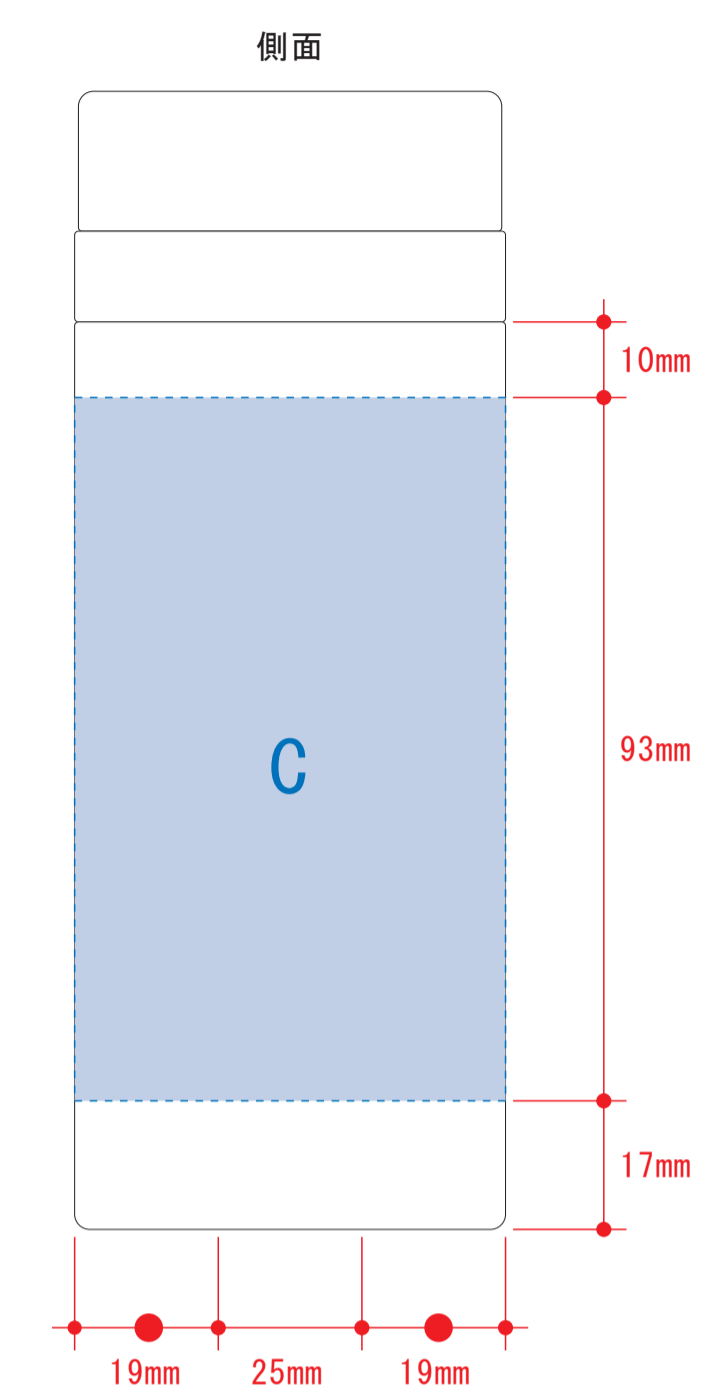
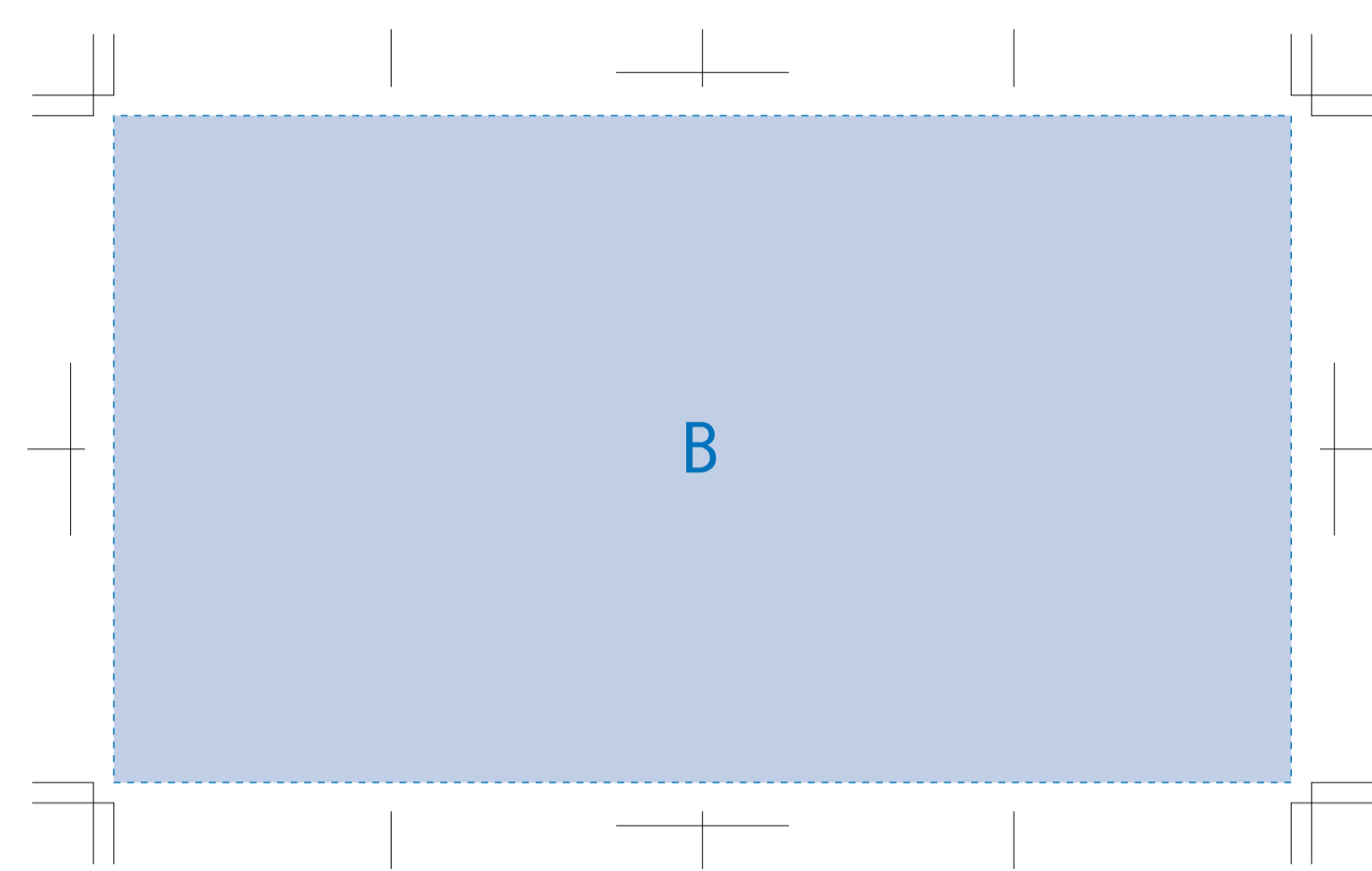
スリムサーモステンレスボトル200ml

- クライアント：
- 営業担当：
- 制作担当：
- 受注番号：
- 納期：2022年00月00日
- ロット：
- デザインサイズ：W000mm
- 刷り色：1C
- 刷り位置：図参照
- 版下原寸サイズ



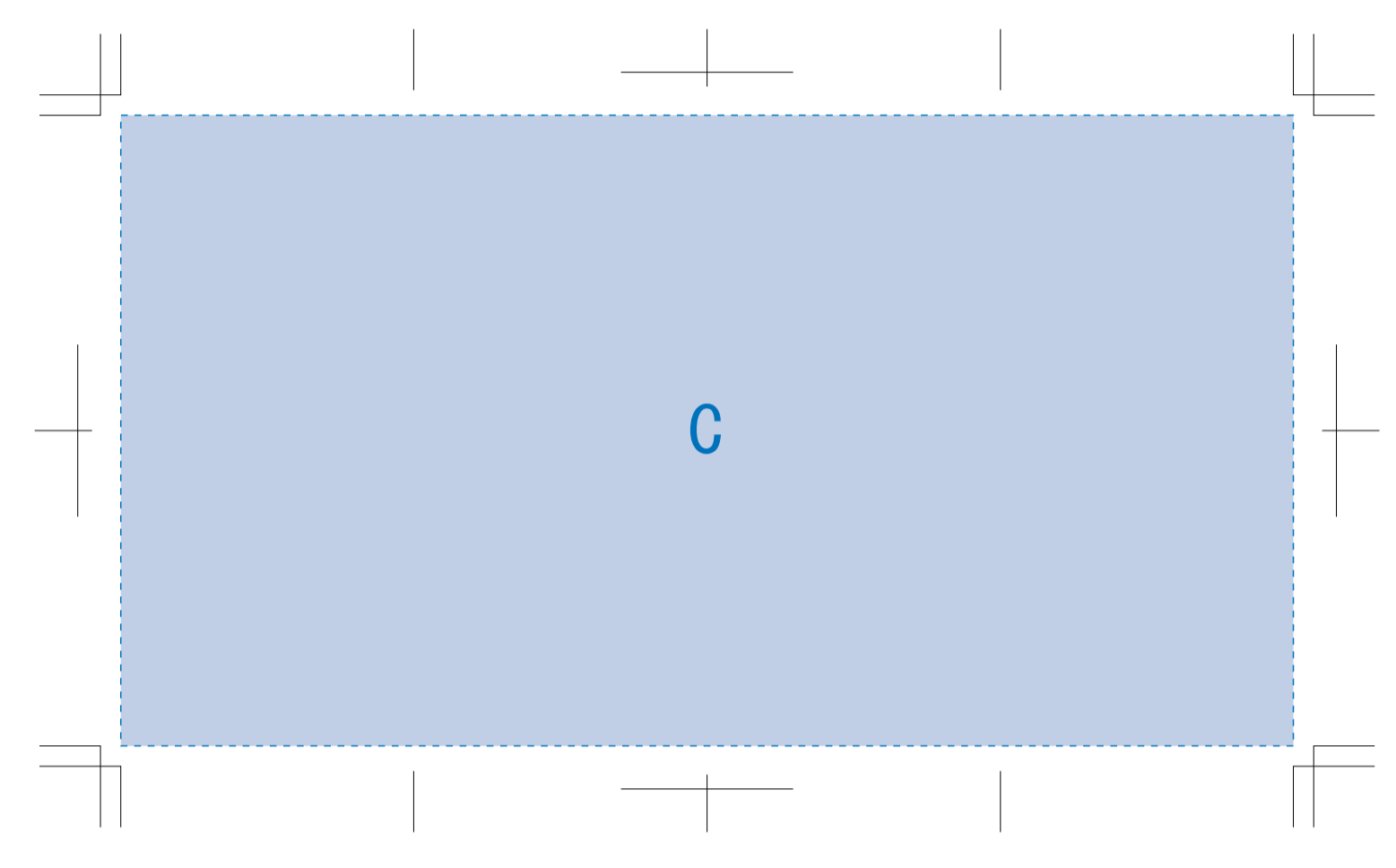
回転シルク用

※デザインはこの範囲内に入れて下さい。



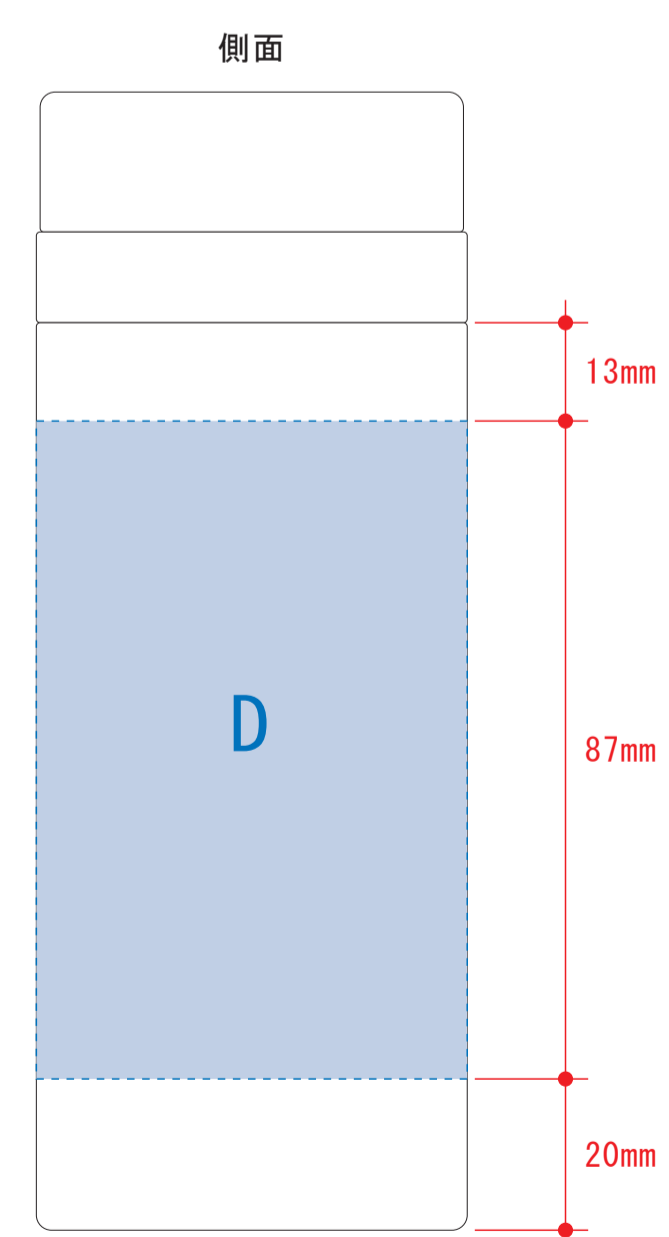
ロータリーUVインクジェット用

※デザインはこの範囲内に入れて下さい。



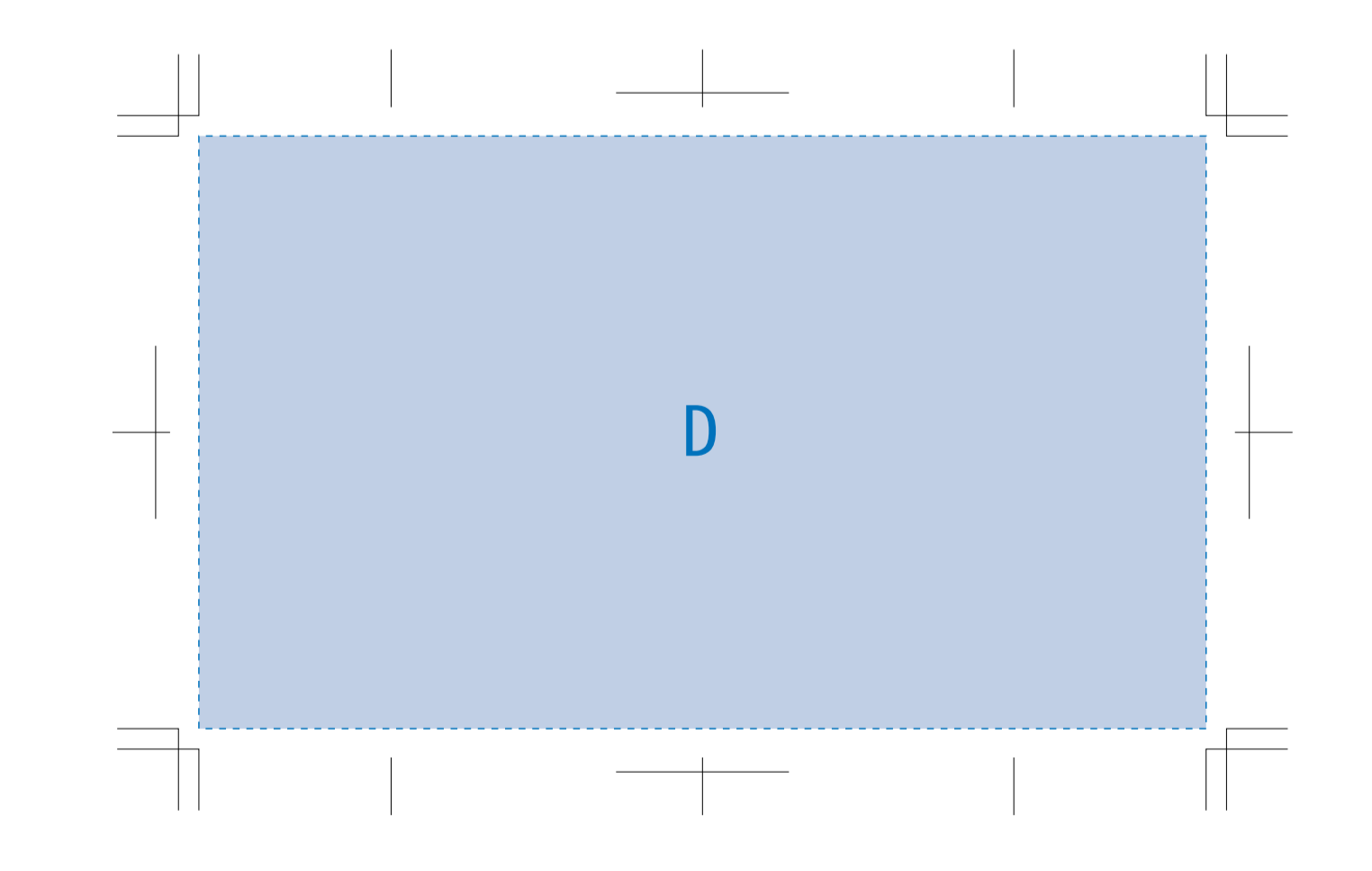
- 制作上の注意点
- デザインサイズレイアウトの状態での寸法をご記入下さい。
- 刷り色PANTONEまたはCMYKのカラパでのご指定下さい。(フルカラーは指定不要)
 - ※刷り色は白の場合、裏でレイアウトし、指示事項/刷り色の部分に白比をご記入下さい。
 - ※刷り色が白の場合、裏でレイアウトし、指示事項/刷り色の部分に白比をご記入下さい。
- 刷り位置・寸法はレイアウト位置に合わせて調整して下さい。
- プリントは点線部分、糊付けの刷り範囲 以内にお願ひ致します。(ベースの材質、又はデザインによりペラ度が多い場合、糊が強い場合等、調整が必要な場合がございます。)
- 細かい文字などは素材の質感上ずれたり、つぶれてしまう場合がございます。
- ベース素材のカラーにより、印刷色の仕上がり若干変わる場合がございます。
- ※画像データをご使用の際は注意点
- 解像度600dpiのモノクロ2値調の画像データをレイアウトして下さい。
- 画像データは別途添付して下さい。(pdfデータにリンクしたものを)

- ★本体の円周は183mm
- デザインスペース：A/φ32 (mm)
- B/W173×H101 (mm)
- C/W173×H96 (mm)
- シルク印刷 最大範囲：A/φ32 (mm)
- 回転シルク印刷 最大範囲：B/W173×H98 (mm)
- パッド印刷 最大範囲：A/φ32 (mm)
- B/W25×H45 (mm)
- インクジェット印刷 最大範囲：A/φ32 (mm)
- ロータリーUVインクジェット 最大範囲：C/W173×H93 (mm)



熱転写用

※デザインはこの範囲内に入れて下さい。



- 熱転写印刷 最大範囲：D/W148×H87 (mm)